



1 fissare 2 supporti a scatto (7)



2 agganciare il cassonetto superiore (20)



3 cassonetto agganciato



4 inserire i piedi di aggancio (14) sotto le guide laterali (19)



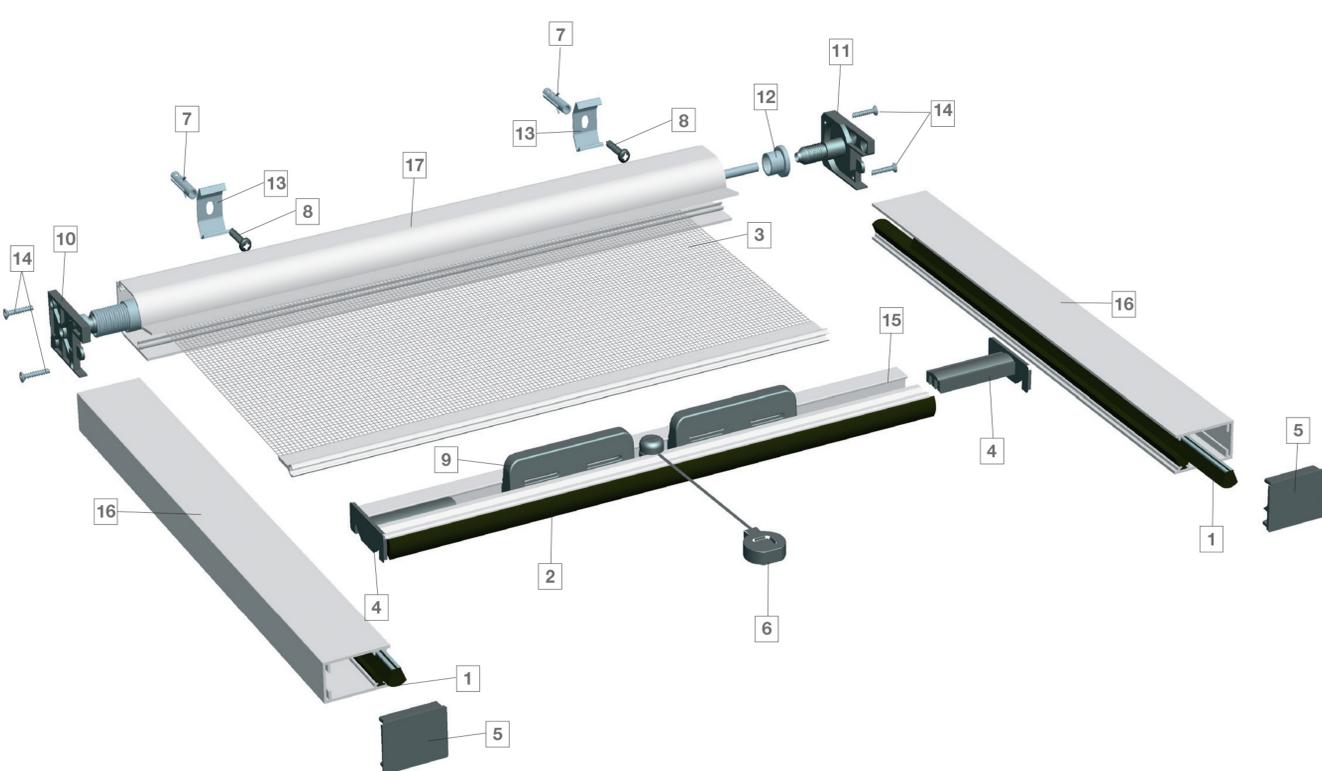
5 inserire le guide laterali (19) nel cassonetto (20)



6 fissare le guide laterali (19) con una vite



7 fissare le viti sulla testata (11) e testata a molla (4) del cassonetto (20)

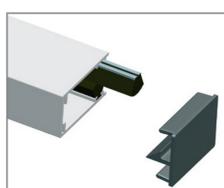


legenda

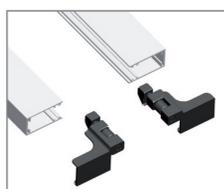
- 1. Z012 spazzolino 48x95
- 2. Z013 spazzolino 48x1000
- 3. Z309 rete in fibra
- 4. Z054 pattino mini
- 5. Z056 piedini di aggancio
- 6. Z057 nappina
- 7. Z058 stop 6x30
- 8. Z059 viti 4x30
- 9. Z061 maniglia
- 10. Z063 testata a molla 31
- 11. Z064 testata 31
- 12. Z065 boccola 31
- 13. Z066 supporti a scatto 31
- 14. Z067 viti testata 2,4x20
- 15. Z201 barra maniglia
- 16. Z202 guida 21x40
- 17. Z205 cassonetto 31
- 18. Z351 rallentatore per rullo
- 19. Z015 piedini regolabili

Z062 kit verticale 31 mm

i numeri evidenziati in rosso compongono il kit sopra indicato



5 I piedini di aggancio (5) vanno inseriti con il gancio rivolto verso l'interno, come a fianco rappresentato



19 I piedini regolabili (19) consentono la regolazione della zanzariera su piani irregolari.



18 Questo accessorio optional consente il riavvolgimento rallentato della rete, da inserire nella parte opposta della molla.