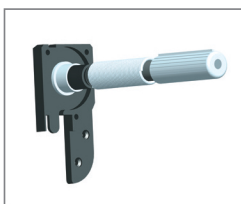
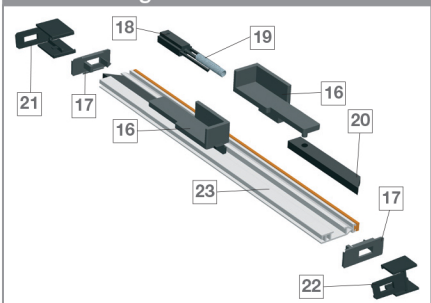


legenda

- 1. Z010 magnete positivo
- 2. Z011 magnete negativo
- 3. Z012 spazzolino 48x95
- 4. Z309 rete in fibra
- 5. Z052 testata molla 42
- 6. Z053 testata molla
- 7. Z055 boccola
- 8. Z058 stop 6x30
- 9. Z059 viti 4x30
- 10. Z060 supporti a scatto
- 11. Z061 maniglia
- 12. Z067 viti testata 2,4x20
- 13. Z070 maniglia a scatto
- 14. Z071 viti maniglia a scatto 3,5x95
- 15. Z073 pattini max

- Z110 kit meccanismo chiusura centrale**
- 16. Z111 maniglia LD
- 17. Z112 pattino forato
- 18. Z113 forcella
- 19. Z114 molla 6x40
- 20. Z118 astina PVC
- 21. Z119 giunto guida ap. centrale sup.
- 22. Z119 giunto guida ap. centrale inf.
- 23. Z201 barra maniglia
- 24. Z202 guida 21x37
- 25. Z203 guida 21x22
- 26. Z204 cassonetto 42 mm
- 27. Z352 spazzolino 48x80
- 28. Z350 cuscinetto a sfera
- 29. Z213 rallentatore per rullo 42 mm

Z110 kit meccanismo chiusura centrale
closing central mechanism kit



29
Questo accessorio optional consente il riavvolgimento rallentato della rete, da inserire nella parte opposta della molla.
this optional accessory slows the net rewind, to be inserted to the opposite part of the screw

Z069 kit laterale 42 mm - n° 2 pezzi

i numeri evidenziati in rosso compongono il kit sopra indicato